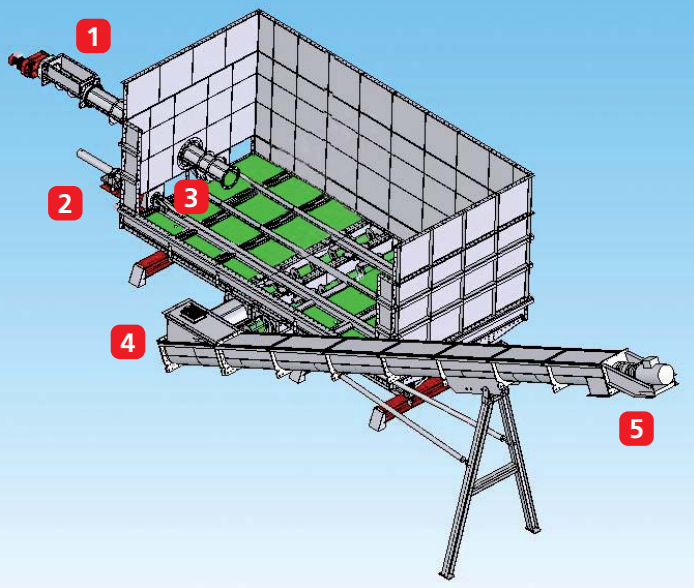


Schlammstapel- und Verladesystem in Kompaktbauweise



- Kürzeste Beladungszeiten durch extrem hohe Austragsleistung*
- Bilanzierung durch Verwiegung*
- Vollautomatisiert*
- Optimale Raumausnutzung bei pastösen Stoffen*
- Semimobil*
- Optional Konditionierung / Einmischung von Zuschlagsstoffen*
- Reduzierung von Umweltbelastungen*
- Robuste und zuverlässige Technik*

HUNING
Maschinenbau



- 1 Zufuhreinheit für pastöse Stoffe
- 2 Hydraulischer Zylinder
- 3 Schubrahmen auf Kunststoffboden
- 4 Spiralaustragsförderer
- 5 Verladeschnecke

Die Positionierung der Entwässerungstechnik ist variabel



Pressschneckenbeschickung



Gravimetrische Beschickung

Optimierte Wirtschaftlichkeit

Das Stapel- und Verladesystem reduziert auch bei vorhandenen Anlagen logistische Arbeitsabläufe und erhöht die Effizienz. Offene Absatzmulden werden dafür durch einen größeren, geschlossenen Behälter ersetzt. Die Schnellverladung erfolgt in Kippfahrzeuge mit hoher Transportkapazität.

Vorteile: Die Fahrzeuge nehmen in kurzer Zeit mehr Volumen auf, sparen somit Ladezeiten und sind wirtschaftlicher. Sie tragen durch weniger Transporte auch zur Reduzierung von Umweltbelastungen bei.



vorher



nachher